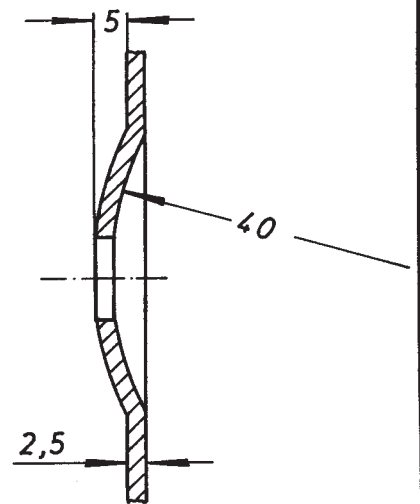



Inhalt: ca. 7dm<sup>3</sup>



Einzelheit „X“ M 1:1  
Bombierung DIN 15 236 Bl.1

Für hohe Leistungen

bei 4 Bechern auf 1m und 3,2m/s = 322m<sup>3</sup>/h

	Datum	Name	Werkstoff	Bemerkung
Gezeichnet			RR St 1304	Schutzüberzüge: Emaille Zink Kunststoff
Gepüft				
Normgepr.				
Maßstab:	<b>Becher-Sonderausführung 350x2,5</b> <b>ä. DIN 15 232</b> <u>nahtlos</u> aus einem Stück gepreßt			 <b>PAUL HEDFELD</b> D-5820 Gevelsberg Ersatz für: Ersetzt durch: