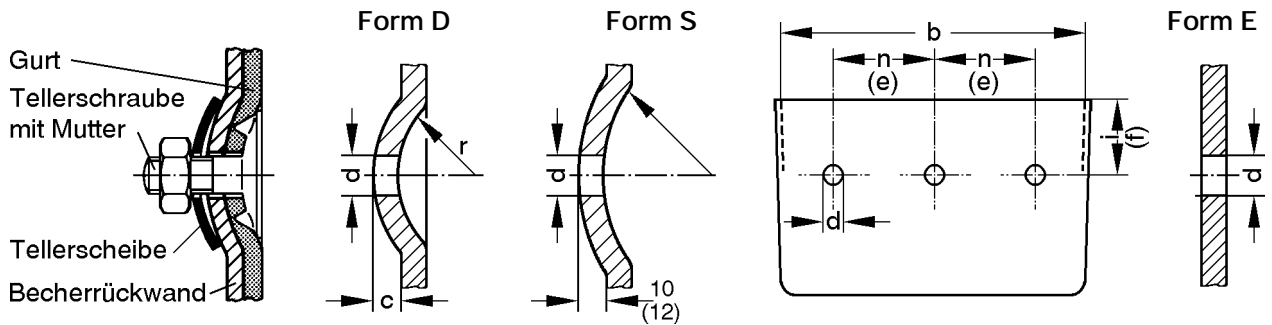


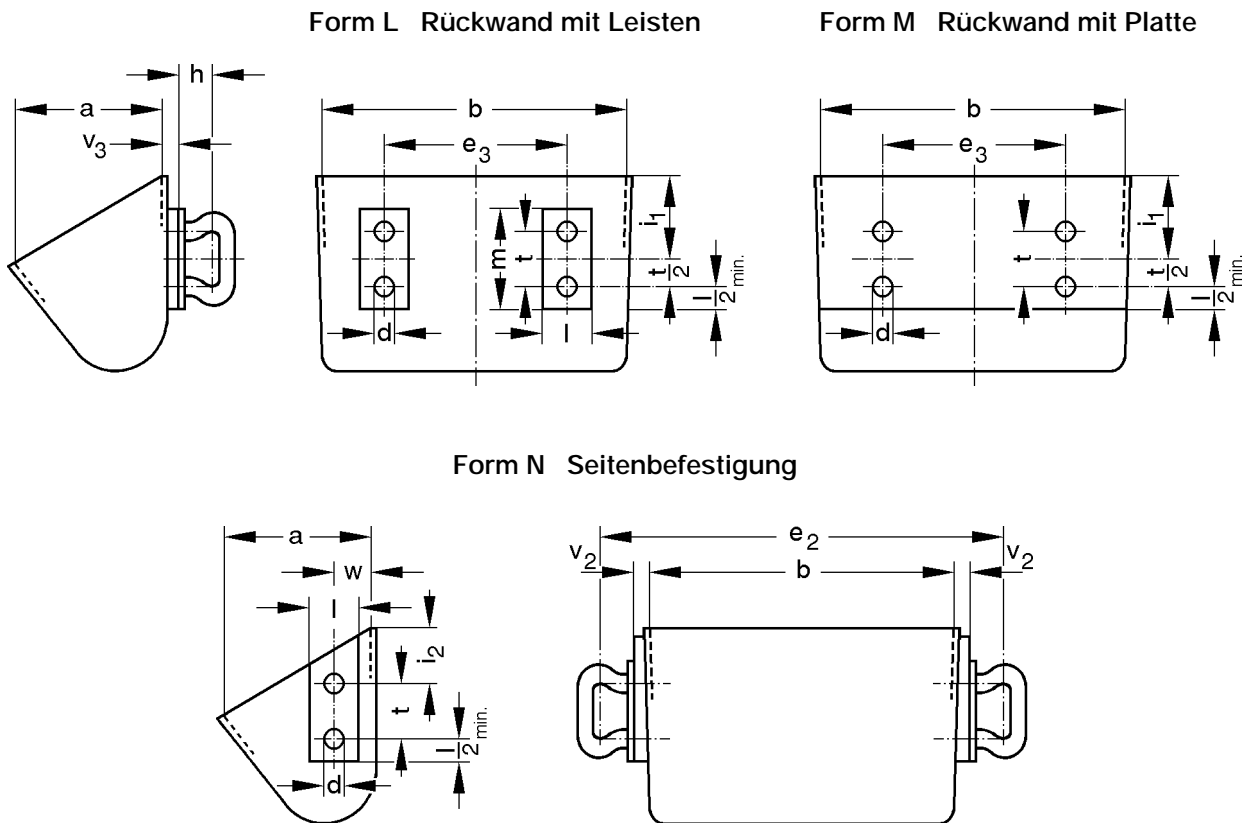
Becherbefestigung an Gurten

- Form D Rückwand an den Löchern kugelförmig durchgedrückt zur Befestigung mit Tellerschrauben DIN 15237
- Form E Rückwand glatt zur Befestigung mit sonstigen Schrauben
- Form S Rückwand durchgehend durchgedrückt (Sicke) zur Befestigung mit Halbrundleisten und Senkschrauben DIN 7991



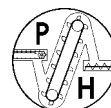
Bezeichnungen und Abmessungen (e) + (f) sind nicht nach DIN und gelten nur bei nahtlos gepreßten und gefalteten Bechern

Becherbefestigung an Rundstahlketten DIN 764 mit Kettenbügeln DIN 5699 (DIN745)



Alle Abmessungen werden grundsätzlich nach DIN gefertigt
Sonderabmessungen auf Wunsch
Bezeichnung der Befestigungsart z.B. 200x3 D, 400 x 4 L63

Becherbefestigungsarten
Auswahl aus DIN 15236 Blatt 1 und 4



Paul Hedfeld GmbH
D - 58285 Gevelsberg