

Tellerschrauben DIN 15237*, warmgepreßt
mit Hohlscheibe und Sechskantmutter DIN 555

Gewinde	d_1	[mm]	M7	M8*	M10*	M12*
Länge	l	[mm]	20-30	20-30	30-40	35-50
Kopfdurchmesser	D_1	[mm]	26	30	35	40
Hohlscheibe	$D_2 \times f$	[mm]	32x1,5	32x1,5	40x2	50x2
Gewicht, ca.		[kg/100]	2,9	3,4	6,0	11,0

Becherschrauben, kaltgeschlagen
mit Hohlscheibe und Sechskantmutter DIN 555

Gewinde	d_1	[mm]	M6	M7	M8
Länge	l	[mm]	15-25	20-25	20-30
Kopfdurchmesser	D_1	[mm]	18	20	25
Hohlscheibe	$D_2 \times f$	[mm]	25x1,25	25x1,25	32x1,5
Gewicht, ca.		[kg/100]	1,1	1,8	3,0

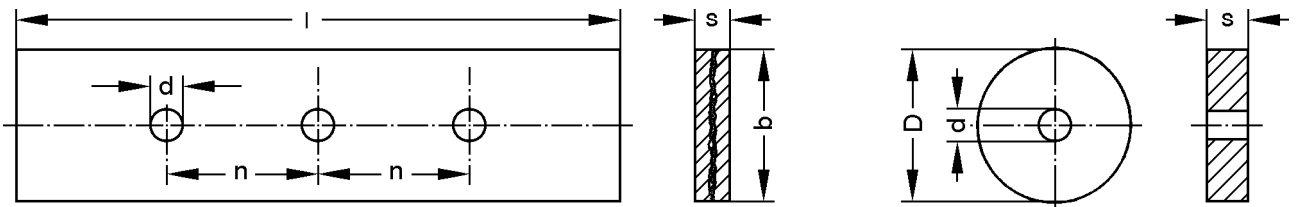
Tellerschrauben DIN 15237*, warmgepreßt
mit Hohlscheibe und Sechskantmutter DIN 555
und **Innensechskant ähnlich DIN 912**

Gewinde	d_1	[mm]	M8*	M10*	M12*
Schlüsselweite	s	[mm]	4	5	6
Tiefe	t	[mm]	3	4	5

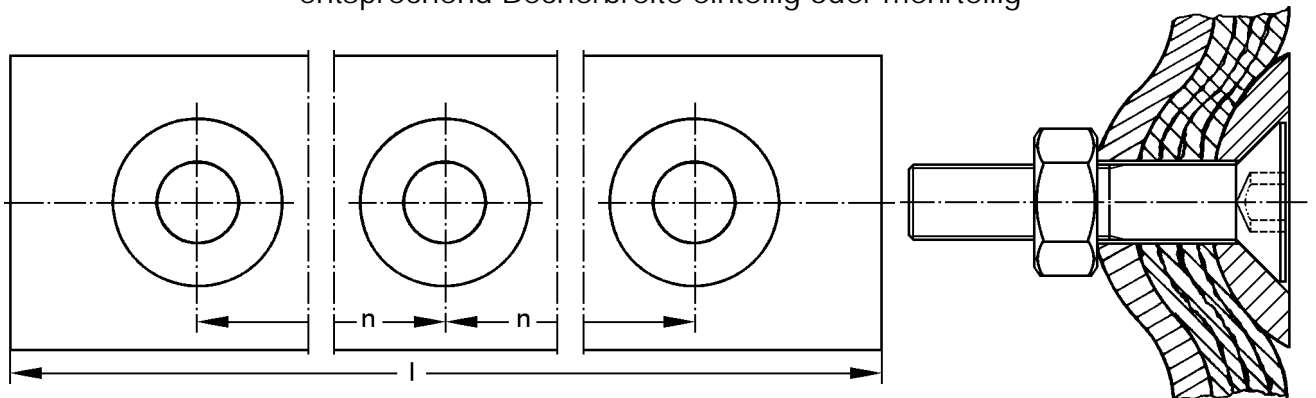
Unterlagen zwischen Becherrückwand und Gurt

Weichgummiplatten mit Gewebe, Moosgummi

Vollgummischeiben

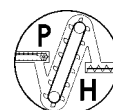


Flachhalbrundstahl 40 x 10 mm oder 50 x 12 mm nach DIN 1018
entsprechend Becherbreite einteilig oder mehrteilig



auf Wunsch mit Senkschrauben mit Innensechskant M10 x 50 oder M12 x 50 nach DIN 7991

Befestigungsmaterial
für Becher auf Gurt



Paul Hedfeld GmbH
D - 58285 Gevelsberg