

Kettenbügel

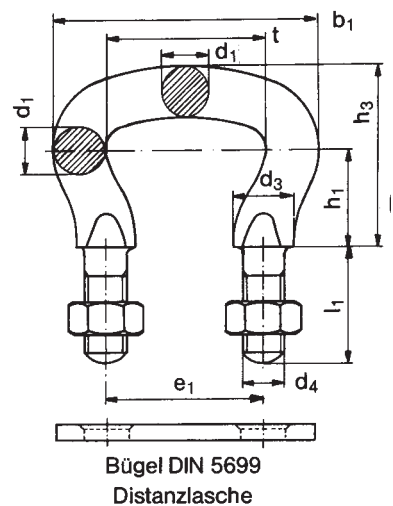
Kettenbügel nach DIN 745 und DIN 5699 liefern wir in den Ausführungen:

- naturschwarz oder rostgeschützt
- ohne oder mit 2(S) oder 4 Muttern DIN 555
- ohne oder mit Distanzlaschen (L) DIN 5699

Werkstoffe:

- C 15 oder C 45
- verschleißfest gehärtet, Härtetiefe 0,1 d oder nach Ihren Angaben
- vergütet und an den Anlageflächen hochverschleißfest gehärtet

Bestellbezeichnung: Kettenbügel 56 S DIN 745-C15, 0,1d gehärtet



DIN 745/DIN 5699 (falls abweichend)

Teilung	t=e ₁ mm	b ₁ mm	d ₁ mm	d ₃ mm	d ₄ mm	h ₁ mm	h ₃ mm	l ₁ mm	zugehörige Kettenenden für Rollen		Gewicht mit 2 Muttern kg
									glatt DIN 764/766 d mm	verzahnt DIN 764 d mm	
45		73/75	11,5/13	15/17	M 10/M 12	20/28	40/53	25/30	10/13	13	0,26
56		92	15/16	19	M 12/M 14	25/34	50/64	32/35	13/16	16	0,34
63		105	18	23	M 16	30/37	60/71	40	16/18	18	0,60
70		116	20	28	M 20	34/42	68/80	45	18/20	20	0,87
80		132	23	31	M 20	37/47	74/89	45	20/23	23	1,12
91		149	26	34	M 24	43/52	86/99	55	23/26	26	1,86
105		173	30	38	M 24	50/60	100/114	55	26/30	30	2,56
126		206	36	44	M 30	59/71	118/134	70/65	30/-	36	4,40
136		224	39	50	M 36	76	146	75	36/-	39	6,30
147		239/241	42	50	M 30/M 36	68/81	136/157	70/75	39/-	42	7,30