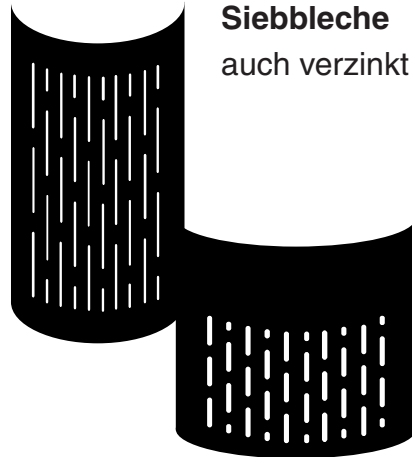
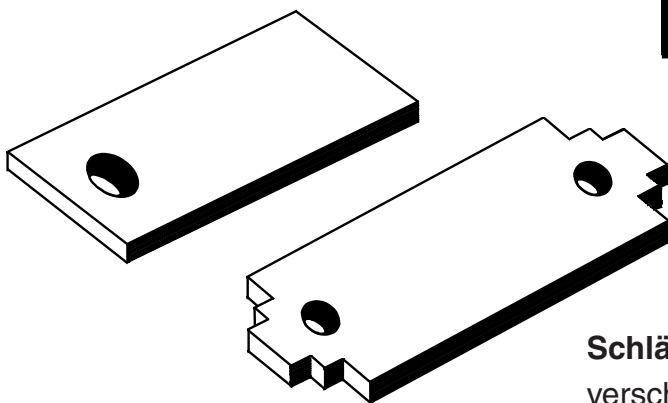
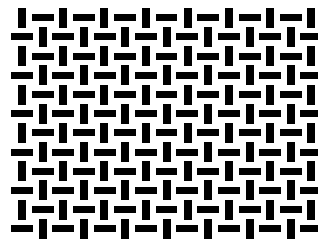


Lochbleche für Hammermühlen
aus Stahl Universalmühlen
oder Hartstahl sowie Mühlen aller Art

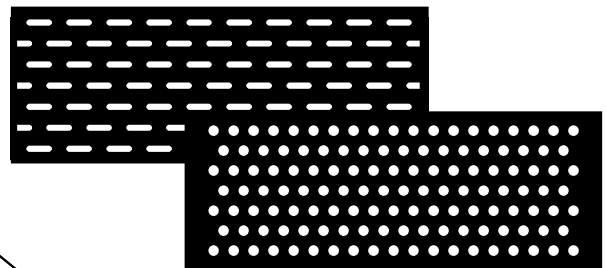


Siebbleche für alle techn. Zwecke
auch verzinkt Sandsiebe
Trockenanlagen
Maschinensiebe

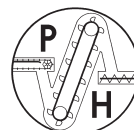
Drahtgewebe
Vierkant-Stahldrahtgewebe
Entgrannergewebe



Schläger
verschleißfest und zäh
für Hammermühlen



Lochbleche und Schläger



Paul Hedfeld GmbH
D - 58285 Gevelsberg