

b mm	a mm	h ₁ mm	h ₂ mm	r mm	Inhalt dm ³	max. Anzahl Becher auf 1 m	Befestigungslöcher				Gewicht kg/100 St bei Blechstärke		
							d mm	e mm	f mm	An- zahl	1 mm	1,5 mm	2 mm
80 *	70	67	24	19	0,10	8	8	43	25	2	17,5		
90	80	70	26	21	0,13	8	8	48,5	22	2	21,5		
100 *	90	80	28	23	0,16	6,5	8	55	25	2	26	39	
110	95	85	30	24	0,21	6	8	64	25	2	29	43,5	
120	105	95	34	25	0,26	6	8,5	67	29	2	34	51	
125 *	106	95	34	27	0,28	5,5	8,5	75	32	2	36,5	54,5	
140	115	105	36	29	0,38	5	8,5	86	30	2	45	67,5	90
150	120	110	38	30	0,44	4,5	8,5	90	30	2	49	73,5	98
160 *	125	112	40	32	0,50	4,5	8,5	101	40	2	53,5	80	107
180	135	120	42	34	0,65	4,5	10,5	125	31	2	67	100,5	134
200 *	140	125	45	36	0,80	4	10,5	125	45	2	77	115,5	154
220	150	132	48	38	0,98	4	10,5	2x70	47	3	96	144	192
250 *	160	140	50	40	1,25	4	10,5	2x77	50	3	113	170	226
300	180	160	56	44	1,83	3,5	10,5	2x105	54	3	125	187,5	250
315 *	180	160	56	45	2,00	3,5	10,5	2x112	56	3	141	212	282
350	190	170	58	47	2,25	3	10,5	3x90	55	4	bei 2,5 mm		350

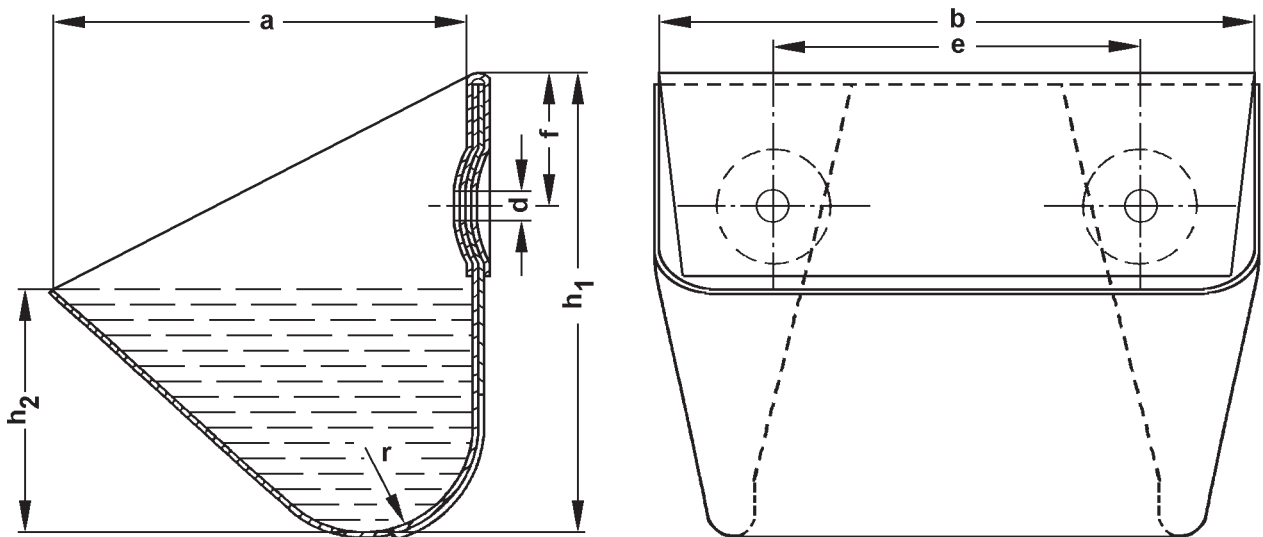
* Abmessungen nach DIN 15 232 bis auf die Befestigungslöcher
Sonderlochung auf Wunsch

- ▶ **zur Förderung von:** Mehl, pulverförmige Güter
- ▶ **zum Einsatz in:** Mühlen, Kraffutterwerken, Malz- Zucker- und Lebensmittelindustrien, Chemischen Industrien
- ▶ **Material:** St 1203, 1.4301, 1.4571
- ▶ **Schutzüberzüge:** Emaille, Kunststoff, Zink

Flache Becher DIN 15231
 gefaltet



Paul Hedfeld GmbH
 D - 58285 Gevelsberg



b mm	a mm	h ₁ mm	h ₂ mm	r mm	Inhalt dm ³	max. Anzahl Becher auf 1 m	Befestigungslöcher				Gewicht kg/100 St bei Blechstärke		
							d mm	e mm	f mm	An- zahl	1 mm	1,5 mm	2 mm
80 *	75	80	43	19	0,16	10	8	43	20	2	20,5		
90	85	90	45	21	0,22	9	8,5	48,5	22	2	22		
100 *	90	95	50	23	0,26	8,5	8,5	54,5	25	2	29	43,5	
110	95	105	55	24	0,36	8	8,5	64	25	2	33,5	50	67
120	105	112	60	26	0,48	8	8,5	67	29	2	39,5	59	79
125 *	106	112	60	28	0,50	7	8,5	75	32	2	41	61,5	82
140	115	120	65	29	0,59	6,5	8,5	86	30	2	52,5	78,5	105
150	120	125	65	30	0,76	6	8,5	90	30	2	53,5	80	107
160 *	125	132	71	32	0,91	5,5	8,5	80	40	2	58,5	87,5	117
180	130	140	75	34	1,14	5,5	10,5	125	31	2	66	100	132
200 *	140	150	80	36	1,37	5	10,5	125	45	2	77	115	154
220	150	160	85	38	1,77	5	10,5	2x70	47	3		155	185
250 *	160	170	90	40	2,14	5	10,5	2x77	50	3		172,5	230
300	180	190	100	44	2,80	4,5	10,5	2x105	54	3		215	287

* Abmessungen nach DIN 15 232 bis auf die Befestigungslöcher
Sonderlochung auf Wunsch

- ▶ **zur Förderung von:** Getreide, Ölsaaten, körnige Güter, Strahlsand
- ▶ **zum Einsatz in:** Siloanlagen, Mühlen, Kraftfutterwerken, Malz- Zucker- und Lebensmittelindustrien, Gießereien
- ▶ **Material:** St 1203, 1.4301, 1.4571
- ▶ **Sonderausführung:** mit vorderer oder dreiseitiger Randverstärkung
- ▶ **Schutzüberzüge:** Emaille, Kunststoff, Zink

Flachrunde Becher DIN 15232
 gefaltet



Paul Hedfeld GmbH
 D - 58285 Gevelsberg