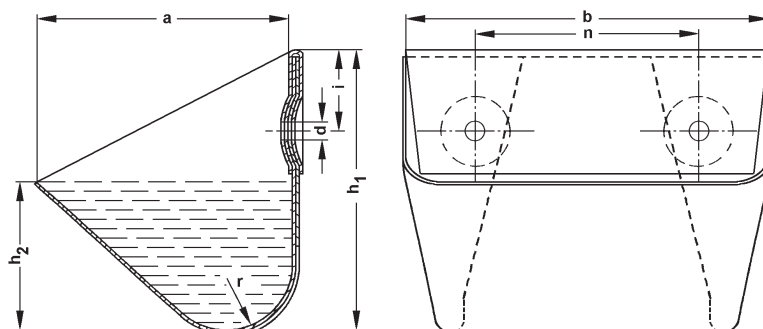


## FLACHRUNDE BECHER DIN 15232

GEFALTET



b mm	a mm	h <sub>1</sub> mm	h <sub>2</sub> mm	r mm	Inhalt dm <sup>3</sup>	max. Anzahl Becher pro m	Befestigungslöcher				Gewicht kg/100 St. bei Blechstärke mm		
							d mm	n mm	i mm	Anzahl No.	1	1,5	2
80°	75	80	43	19	0,16	10	8	43	20	2	20,5		
90	85	90	45	21	0,22	9	8,5	48,5	22	2	22		
100°	90	95	50	23	0,26	8,5	8,5	54,5	25	2	29	43,5	
110	95	105	55	24	0,36	8	8,5	64	25	2	33,5	50	67
120	105	112	60	26	0,48	8	8,5	67	29	2	39,5	59	79
125°	106	112	60	28	0,50	7	8,5	75	32	2	41	61,5	82
140	115	120	65	29	0,59	6,6	8,5	86	30	2	52,5	78,5	105
150	120	125	65	30	0,76	6	8,5	90	30	2	53,5	80	107
160°	125	132	71	32	0,91	5,5	8,5	80	40	2	58,5	87,5	117
180	130	140	75	34	1,14	5,5	10,5	125	31	2	66	100	132
200°	140	150	80	36	1,37	5	10,5	125	45	2	77	115	154
220	150	160	85	38	1,77	5	10,5	2×70	47	3		155	185
250°	160	170	90	40	2,14	5	10,5	2×77	50	3		172,5	230
300	180	190	100	44	2,80	4,5	10,5	2×105	54	3		215	287

\*Abmessungen nach DIN 15232 bis auf die Befestigungslöcher

Sonderlochung auf Wunsch

Alle Angaben sind unverbindlich, technische Änderungen bleiben vorbehalten.

ZUR FÖRDERUNG VON

Getreide, Ölsaaten, körnige Güter, Strahlsand

ZUM EINSATZ IN

Siloanlagen, Mühlen, Kraftfutterwerken, Malz- Zucker- und Lebensmittelindustrien, Gießereien

MATERIAL

St 1203, 1.4301, 1.4571

SONDERAUSFÜHRUNG

mit vorderer oder dreiseitiger Randverstärkung

SCHUTZÜBERZÜGE

Emaillie, Kunststoff, Zink



Paul Hedfeld GmbH  
Hundecker Str. 20  
D-58285 Gevelsberg

Telefon +49 (0) 2332 63 71  
Fax +49 (0) 2332 6 11 67

www.hedfeld.com  
hedfeld@hedfeld.com