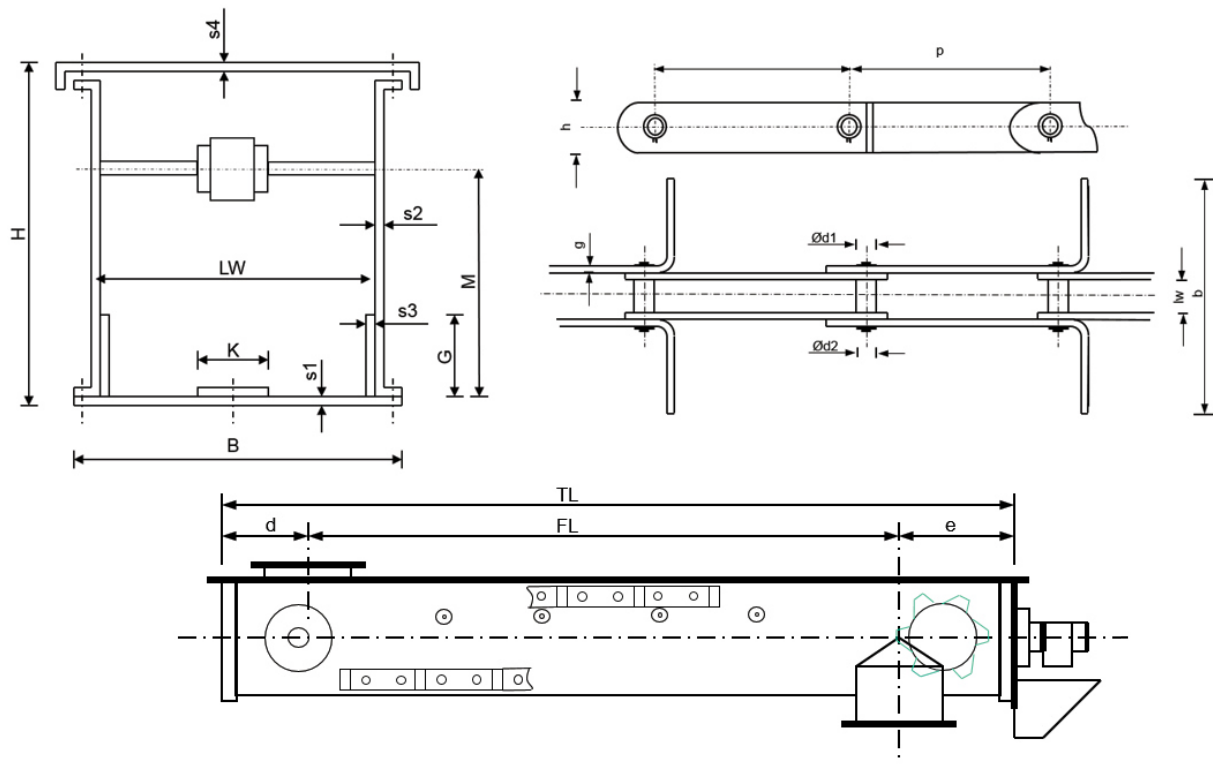


SPEZIFIKATION FÜR TROGKETTENFÖRDERER



Abmessung Gehäuse (mm)

TL	FL	d	e	H	B	LW	M	G	K	s1	s2	s3	s4

Abmessung Kette (mm)

p	lw	h	g	d1	d2	b

Fördergut: _____

Leistung: _____ m³/h Schüttgewicht: _____ t/m³Förderverlauf: horizontal _____ ° ansteigend

Einlaufstutzen: Anzahl: _____ Abstand: _____ mm rund:
 Größe: _____ mm Flansch: ja nein rechteckig:

Auslaufstutzen: Anzahl: _____ Abstand: _____ mm rund:
 Größe: _____ mm Flansch: ja nein rechteckig:

Antrieb: Motorart: _____

Fabrikat: _____ Type: _____ Bauform: _____

Leistung: _____ kW Strom: _____ Spannung: _____ V

Motorumdrehung: _____ UpM Getriebeumdrehung: _____ UpM

elastische Kupplung: Type: _____ Fabrikat: _____Kettenantrieb: Kettengröße: _____ Zahnräder: _____Antriebsseite: am Einlauf am Auslauf