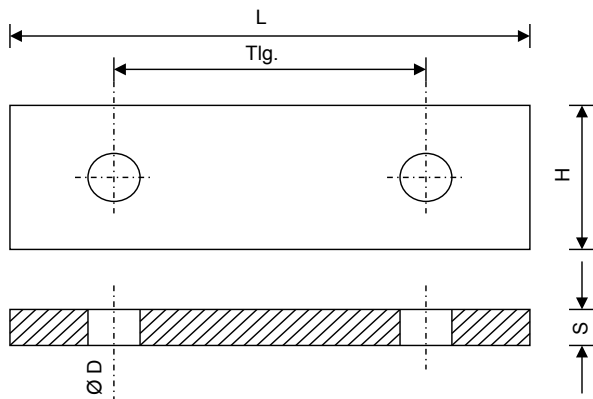
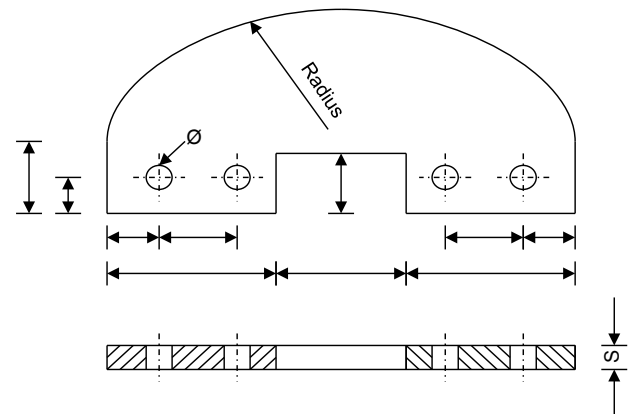


MÖGLICHE BAUFORMEN DER KUNSTSTOFFMITNEHMER FÜR TROGKETTENFÖRDERER

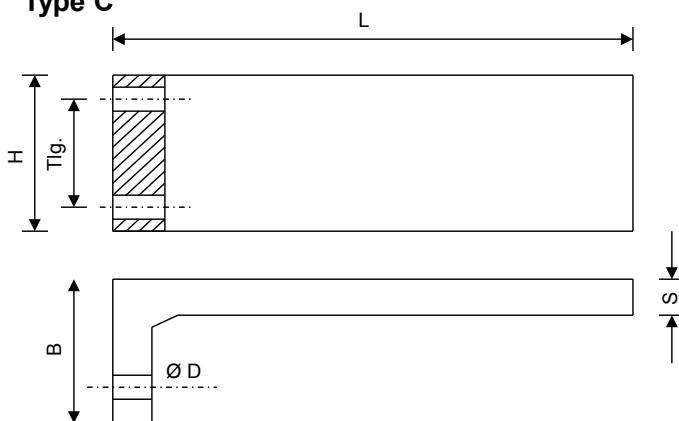
Type A



Type B



Type C

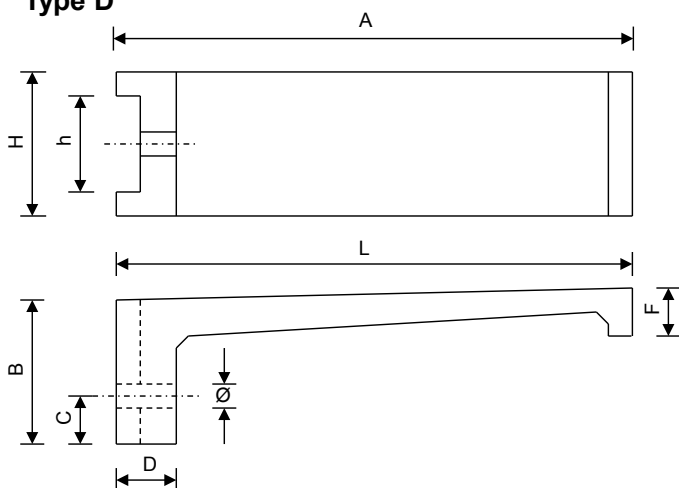


Standardmaße Type C

Länge x Höhe	Lochabstand
117x45 mm	20 mm
137x45 mm	20 mm
170x45 mm	20 mm
162x55 mm	25 mm
112x58 mm	30 mm
162x58 mm	30 mm
212x58 mm	30 mm
262x58 mm	30 mm

Jegliche Sonderabmessungen sind möglich.

Type D



Standardmaße Type D, mm

h	H	L	A	B	C	Ø	D	E	F
30	40	50	55	40	20	10	8	8	8
30	40	75	80	40	20	10	8	8	8
30	40	85	90	40	20	10	8	8	8
30	40	100	105	40	20	10	8	8	8
30	40	125	130	40	20	10	8	8	8
30	40	135	140	40	20	10	8	8	8
40	50	110	115	40	20	10	10	10	8
40	50	135	140	40	20	10	10	10	8
40	50	160	165	40	20	10	10	10	8
60	70	150	155	60	31	12	10	10	8
60	70	200	205	60	31	12	10	10	8

